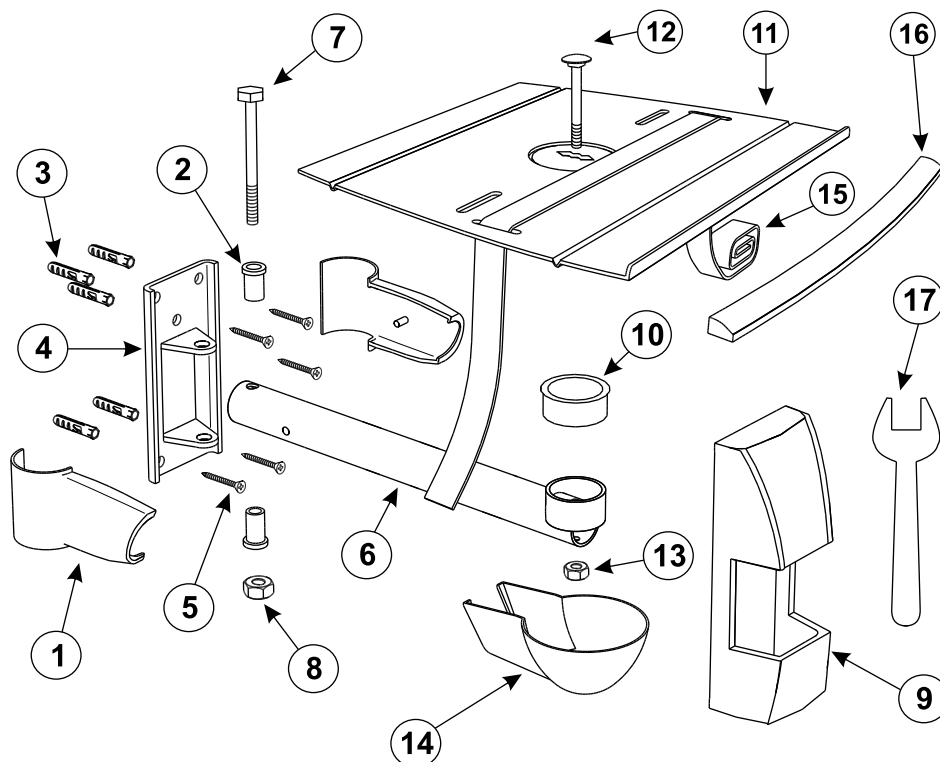


Кронштейн-подставка для телевизора

Model: TVS-1137/1154

- | | |
|---------------------------|-------|
| 1. Накладка для рычага | 2 шт. |
| 2. Втулка | 2 шт. |
| 3. Дюбель 8x60 | 5 шт. |
| 4. Опора к стене | 1 шт. |
| 5. Саморез 5x60 | 5 шт. |
| 6. Рычаг | 1 шт. |
| 7. Болт M12x100 | 1 шт. |
| 8. Гайка M12 | 1 шт. |
| 9. Накладка для опоры | 1 шт. |
| 10. Кольцо | 1 шт. |
| 11. Площадка | 1 шт. |
| 12. Болт M8x65 | 1 шт. |
| 13. Гайка M8 | 1 шт. |
| 14. Накладка декоративная | 1 шт. |
| 15. Ремень | 1 шт. |
| 16. Планка декоративная* | 1 шт. |
| 17. Ключ | 1 шт. |

* Поставляется только с моделью TVS-1137



** Изготовитель имеет право изменять комплектацию по своему усмотрению

HOLDER™

Уважаемый покупатель! Компания «Стартпром» благодарит Вас за покупку. Надеемся, что наша продукция прослужит Вам долго и станет залогом комфорта и уюта Вашего дома.

Внимание! Прежде, чем произвести установку кронштейна, ознакомьтесь с данной инструкцией.

Нарушение инструкции может привести к падению кронштейна и/или установленной на ней техники.

1. Рекомендации по установке

1.1 Прилагаемые детали подходят для крепления в стены, сделанные только из следующих материалов: бетон, бетонные блоки, массивный сплошной кирпич, деревянные балки.

Внимание! Не закрепляйте кронштейн на стенах сухой/безрастворной кладки и деревянных панелях.

В случае сомнений в прочности поверхности посоветуйтесь с продавцом-консультантом того магазина, где была приобретена продукция. Вы также можете позвонить нам, специалисты компании ответят на все интересующие Вас вопросы.

1.2 Устанавливайте кронштейн на достаточном расстоянии от потолка, пола и стен, с учетом размеров Вашей техники.

1.3 Предварительно просверлите в поверхности стены отверстия меньшего диаметра для более точной установки кронштейна. После сверления измерьте правильность глубины отверстия.

1.4 **Внимание!** Проверьте прочность крепления к стене. После того, как кронштейн будет установлен, нагрузите его весом не менее 40 кг.

1.5 Проверьте надежность положения техники на опоре. Убедитесь, что она устойчива, сбалансирована по весу, и не может упасть или соскользнуть.

2. Меры безопасности

2.1 Выбирайте наиболее безопасное место для установки. Не устанавливайте кронштейн над проходами, а также предметами быта (стульями, кроватями и пр.).

2.2 В целях безопасности во время установки кронштейна посторонние люди не должны находиться вблизи производимой работы.

3. Уход и эксплуатация

3.1 Через месяц после установки кронштейна убедитесь в том, что:

- крепежная пластина надежно прикреплена к стене;
- болты и гайки не ослабли;
- техника хорошо держится на кронштейне.

3.2 В дальнейшем повторяйте эту проверку каждые полгода.

4. Гарантия изготовителя 5 лет

4.1 Компания «Стартпром» гарантирует замену или бесплатную починку изделия в случае обнаружения дефекта в изделии или материале, из которого оно изготовлено.

4.2 При заявке на возврат следует вернуть изделие с предварительной оплатой пересылки и приложением оригинала документа, удостоверяющего покупку, продавцу или дистрибьютору компании «Стартпром».

4.3 Гарантия не распространяется на следующие случаи:

- естественный износ;
- повреждения, вызванные трением;
- дефекты поверхности;
- дефекты, вызванные ослаблением винтов и гаек;
- повреждения, возникшие в ходе установки аппаратуры к кронштейну;
- повреждения, возникшие в ходе установки кронштейна к стене;
- использование комплектующих, произведенных другой компанией;
- модификация или починка, сделанные не фирмой «Стартпром»;
- повреждения из-за несчастного случая;
- умышленное повреждение или повреждение, вызванное неправильным использованием.

ГОСТ 16371-93

Изготовитель: ООО «Стартпром»

426075, г. Ижевск, ул. Молодежная, д.111, корп. 202, оф. 25. Тел./факс: (3412) 900-850 (многоканальный)

www.holder.su, e-mail: info@holder.su

