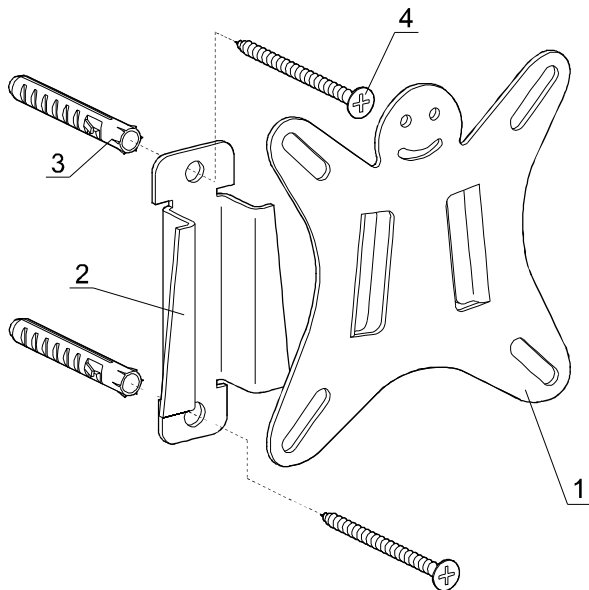



HOLDER™ LCDS-5001

Инструкция по сборке



Комплектность изделия		
№п/п	Наименование	Кол-во
1	Держатель	1
2	Опора неподвижная	1

3		дюбель 8x60	-2 шт.
4		саморез 5x60	-2 шт.
5		винт M4x16	-4 шт.

* Изготовитель имеет право изменять комплектацию по своему усмотрению.

Уважаемый покупатель! Компания "Стартпром" благодарит Вас за покупку. Надеемся, что наша продукция прослужит Вам долго и станет залогом комфорта и уюта Вашего дома.

Внимание! Прежде, чем произвести установку кронштейна, ознакомьтесь с данной инструкцией. Нарушение инструкции может привести к падению опоры / полки или установленной на ней техники.

1. Рекомендации по установке

1.1 Прилагаемые детали подходят для крепления в стены, сделанные только из следующих материалов: бетон, бетонные блоки, массивный сплошной кирпич, деревянные балки.

Внимание! Не закрепляйте кронштейн на стенах сухой / безрастворной кладки и деревянных панелях.

В случае сомнений в прочности поверхности посоветуйтесь с продавцом-консультантом того магазина, где была приобретена продукция. Вы также можете позволить нам, специалисты компании ответить на все интересующие Вас вопросы.

1.2 Устанавливайте кронштейн на достаточном расстоянии от потолка, пола и стен, с учетом размеров Вашей техники.

1.3 Предварительно просверлите в поверхности стены отверстия меньшего диаметра для более точной установки кронштейна. После сверления измерьте правильность глубины отверстия.

1.4 **Внимание!** Проверьте прочность крепления к стене. После того, как кронштейн будет установлен, нагрузите его весом не менее 30 кг.

1.5 Проверьте надежность положения техники на опоре. Убедитесь, что она устойчива, сбалансирована по весу, и не может упасть или соскользнуть.

2. Меры безопасности

2.1 Выберите наиболее безопасное место для установки. Не устанавливайте кронштейн над проходами, а также предметами быта (стульями, кроватями и пр.).

2.2 В целях безопасности во время установки кронштейна посторонние люди не должны находиться вблизи производимой работы.

3. Уход и эксплуатация

3.1 Через месяц после установки кронштейна убедитесь в том, что:

- крепежная пластина надежно прикреплена к стене;
- болты и гайки не ослабли;
- техника хорошо держится на кронштейне.

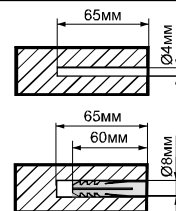
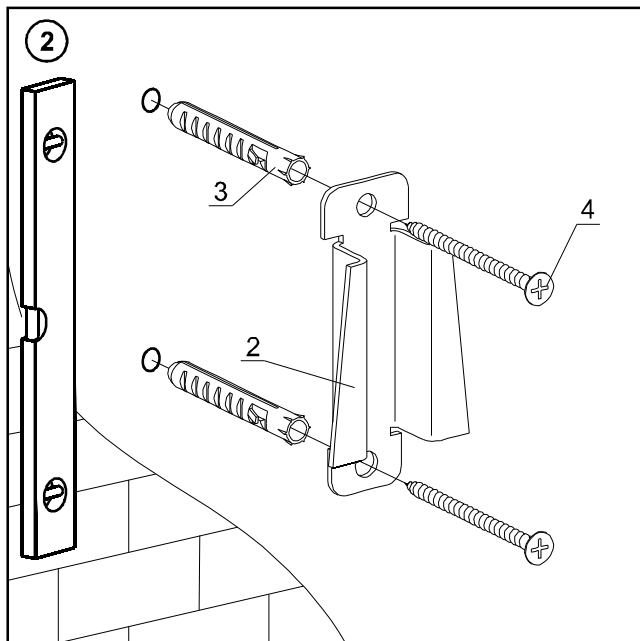
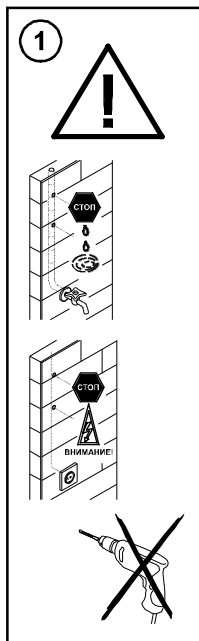
4. Гарантия изготовителя 5 лет

4.1 Компания «Стартпром» гарантирует замену или бесплатную починку изделия в случае обнаружения дефекта в изделии или материале, из которого оно изготовлено.

4.2 При заявке на возврат следует вернуть изделие с приложением оригинала документа, удостоверяющего покупку, продавцу или дистрибьютору компании «Стартпром».

4.3 Гарантия не распространяется на следующие случаи:

- естественный износ;
- повреждения, вызванные трением;
- дефекты поверхности;
- дефекты, вызванные ослаблением винтов и гаек;
- повреждения, возникшие в ходе установки аппаратуры к кронштейну;
- повреждения, возникшие в ходе установки кронштейна к стене;
- использование комплектующих, произведенных другой компанией;
- модификация или починка, сделанные не фирмой «Стартпром»;
- повреждения из-за несчастного случая;
- умышленное повреждение или повреждение, вызванное неправильным использованием.



- Разметить центры отверстий на поверхности стены так, чтобы опора (2) находилась строго в вертикальном положении.
- Просверлить отверстия и измерить правильность их глубины. Для более точной установки кронштейна рекомендуется предварительно просверлить отверстия меньшего диаметра.
- Забить дюбели (3) в отверстия.
- Опору (2) закрепить на стене при помощи саморезов (4).
- Проверить прочность крепления опоры к стене, нагрузив ее весом не менее 25 кг.

