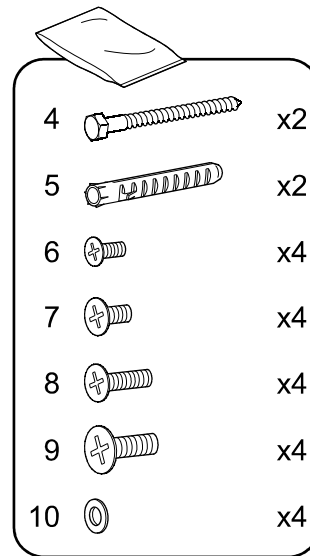
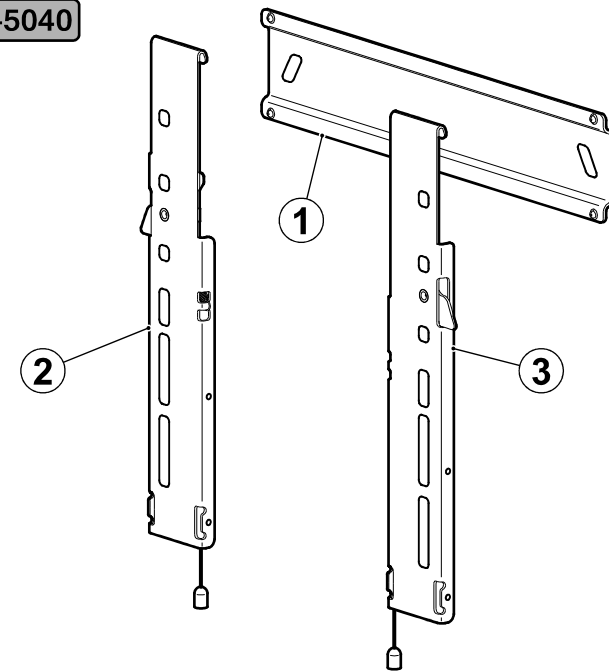


LCDS-5030



Использовать при отсутствии крепежа в комплекте плазменной панели

LCDS-5040



\*Производитель имеет право изменять комплектацию по своему усмотрению

Благодарим Вас за приобретение кронштейна Holder. Производитель предоставляет на это изделие гарантию 5 лет.

Производитель дает гарантию на то, что, если в течение гарантийного срока в изделии возникнут неисправности, связанные с дефектами производства и/или материалов, из которых оно изготовлено, он обязуется отремонтировать или заменить изделие бесплатно. Гарантия не распространяется на естественный износ.

Если применяется гарантия, изделие следует вернуть продавцу или дистрибьютору компании "Стартпром" с приложением оригинала документа, удостоверяющего покупку.

Гарантия производителя не распространяется на следующие случаи:

- если при установке и эксплуатации кронштейна была нарушена инструкция по эксплуатации;
- использование комплектующих, произведенных другой компанией;
- модификация кронштейна покупателем;
- умышленное повреждение или повреждение, вызванное неправильным использованием.

Существенное значение имеет правильная установка изделия, при этом компания "Стартпром" не несет за нее ответственности. Входящие в комплект крепежные изделия предназначены исключительно для крепления к стене из массивного дерева, кирпича, бетона или к балкам из массивного дерева, при этом толщина облицовки стены не должна превышать 3 мм. В случае, если стена изготовлена из иных материалов, например пустотелого кирпича, проконсультируйтесь с установщиком и / или с персоналом в специализированном магазине.

Максимальный вес телевизора - 40 кг (LCDS-5030), 30 кг (LCDS-5040).

**1**

**1.1 LCDS-5040**

AxB
200x100
200x200

A=200 mm

6, 7, 8, 9

10

2

3

**1.2**

**LCDs-5030**

AxB
200x200
300x300
400x200
400x400
600x400

A < 400 mm

A = 400-600 mm

6, 7, 8, 9

10

2

3

**2**

**2.1**

**2.2**

4 mm

10 mm

4 mm

**2.3**

5

4

1

max

48 kg

48 kg

**3**

**LCDs-5030**

I

II

**LCDs-5040**

I

II