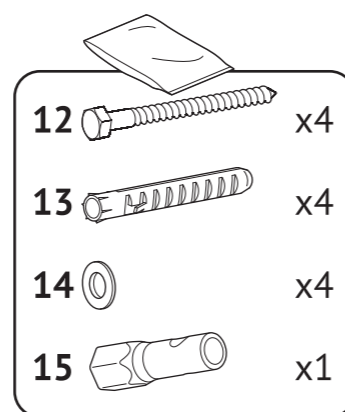
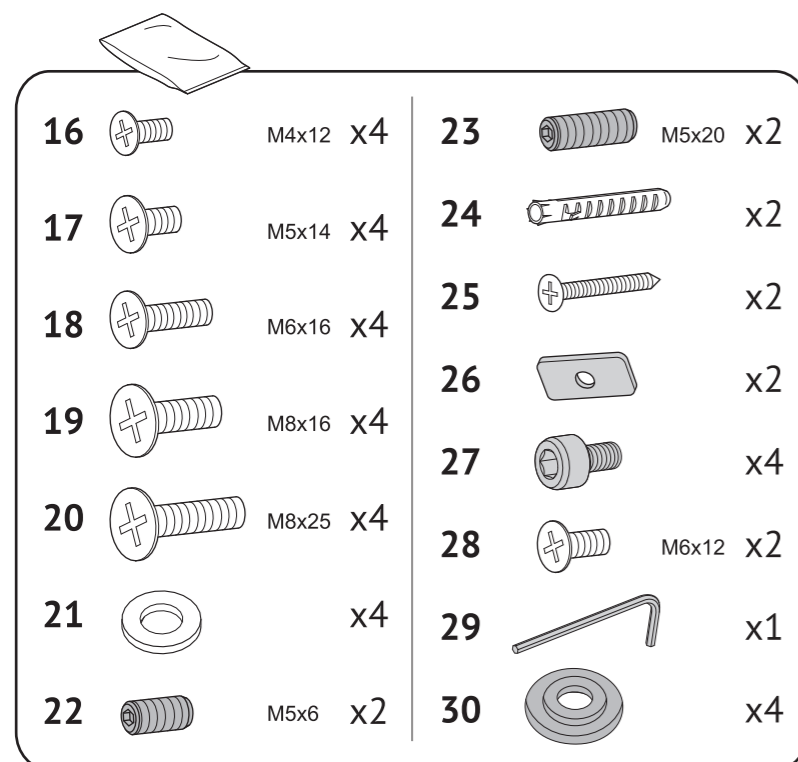
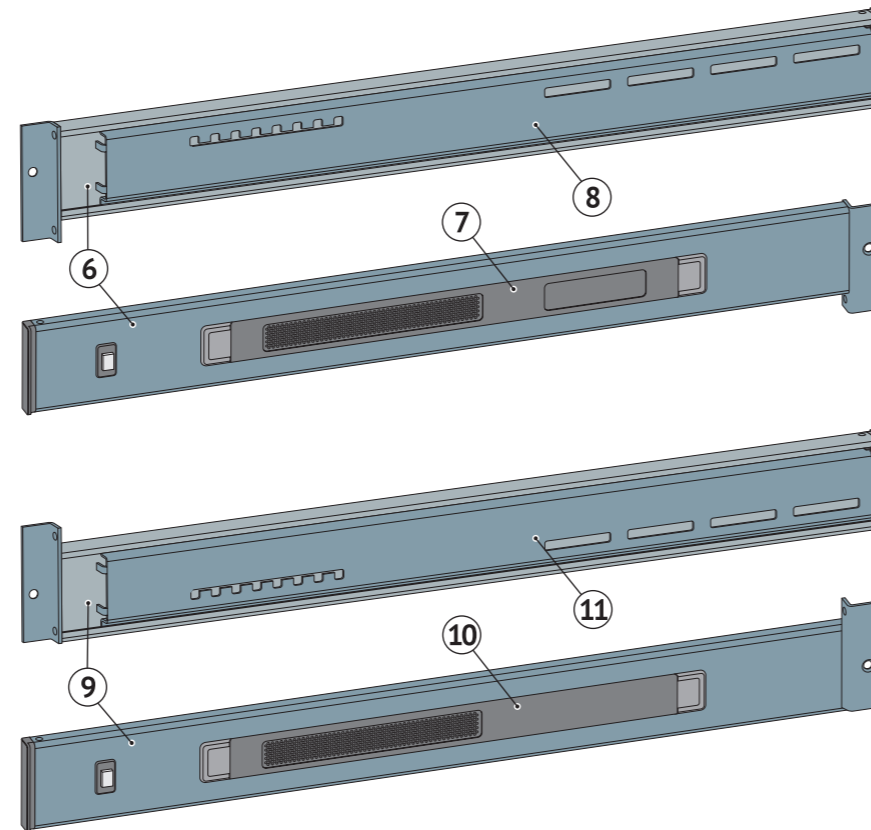
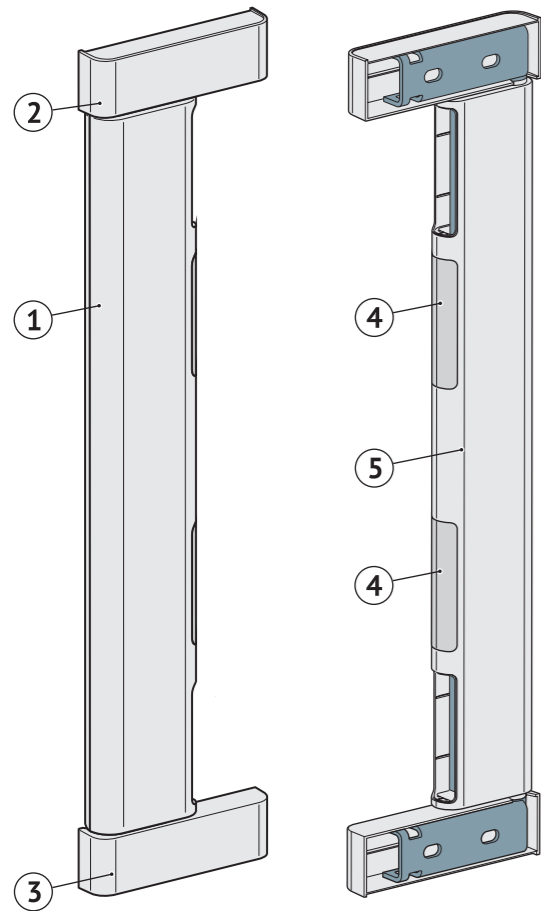
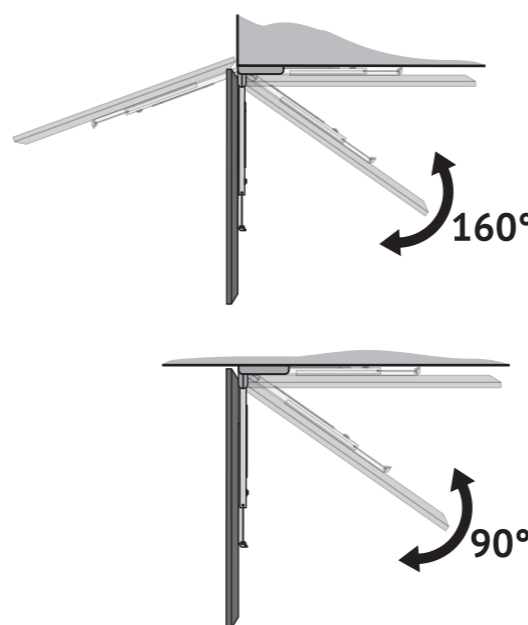


LEDS-7023



функции/function



Благодарим Вас за приобретение кронштейна Holder.

Производитель предоставляет на это изделие гарантию сроком на 5 лет с даты приобретения.

Если в течение гарантийного срока в изделии возникнут неисправности, связанные с дефектами производства и/или материалов, из которых оно изготовлено, производитель обязуется отремонтировать или заменить изделие бесплатно.

Если применяется гарантия, изделие следует вернуть продавцу или дистрибутору компании «Стартпром» с приложением оригинала документа, удостоверяющего покупку.

Гарантия производителя не распространяется на следующие случаи:

- установка произведена не в соответствии с инструкцией;
- использование комплектующих, произведенных другой компанией;
- модификация кронштейна покупателем;
- умышленное повреждение или повреждение, вызванное неправильным использованием.

Существенное значение имеет правильная установка изделия, при этом компания «Стартпром» не несет за нее ответственности. Входящие в комплект крепежные изделия предназначены исключительно для крепления к стене из массивного дерева, кирпича, бетона или к балкам из массивного дерева, при этом толщина облицовки стены не должна превышать 3 мм. В случае, если стена изготовлена из иных материалов, например пустотелого кирпича, проконсультируйтесь с установщиком и/или с персоналом в специализированном магазине.

Максимальный вес телевизора - 45 кг.

Производитель:
ООО «Стартпром», Россия, 426039
г. Ижевск, ул. Новосмирновская, д. 37
тел./факс: +7 (3412) 912-850
e-mail: office@pk-holder.ru www.holder.su

Produced by:
LLC "Startprom", 426 039 Russia
Izhevsk, Novosmirnovskaya Street 37
Phone / fax: +7 (3412) 912-850 (multi)
e-mail: office@pk-holder.ru www.holder.su

*Производитель имеет право изменять комплектацию по своему усмотрению.

Инструкция по сборке

